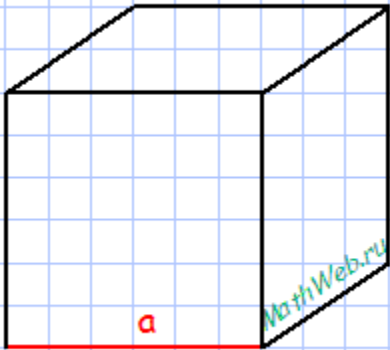
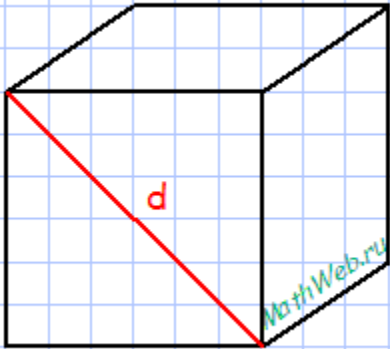
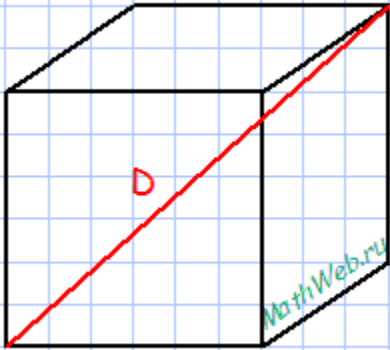
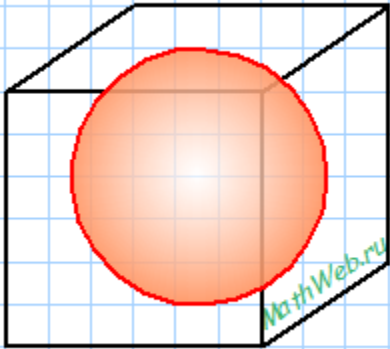
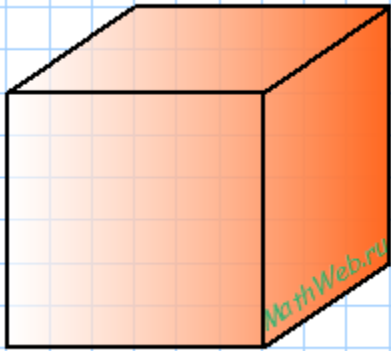


Формулы нахождения площади поверхности куба

Площадь поверхности куба	
	$S = 6a^2$
	$S = 3d^2$
	$S = 2D^2$
	$S = 6 \frac{S_{ш}}{\pi}$



$$a = \sqrt[3]{V}$$

$$S = 6a^2$$

MathWeb.ru